

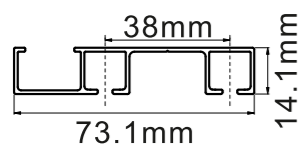


FM409

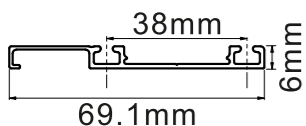
Инструкция по установке опорной раздвижной системы с доводчиками плавного закрытия

Наименование	Изображение	Количество в комплекте на 1 дверь	Наименование	Изображение	Количество в комплекте на 1 дверь
Верхний ролик		2	Нижний ролик		2
Ключ шестигранный		1	Саморез 4x16		16
Проставка для установки ролика при использовании алюминиевой рамки		4			
Доводчик					2

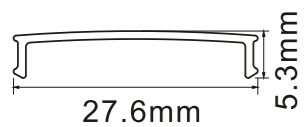
Размеры направляющих



Верхняя направляющая

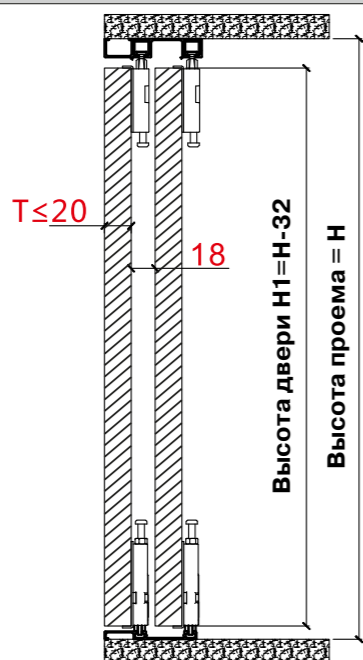


Нижняя направляющая



Декоративная заглушка нижней направляющей

Расчет размера шкафа и высоты дверей



$T \leq 20$

18

Высота двери $H_1 = H - 32$

Высота проема = H

Схема расположения роликов

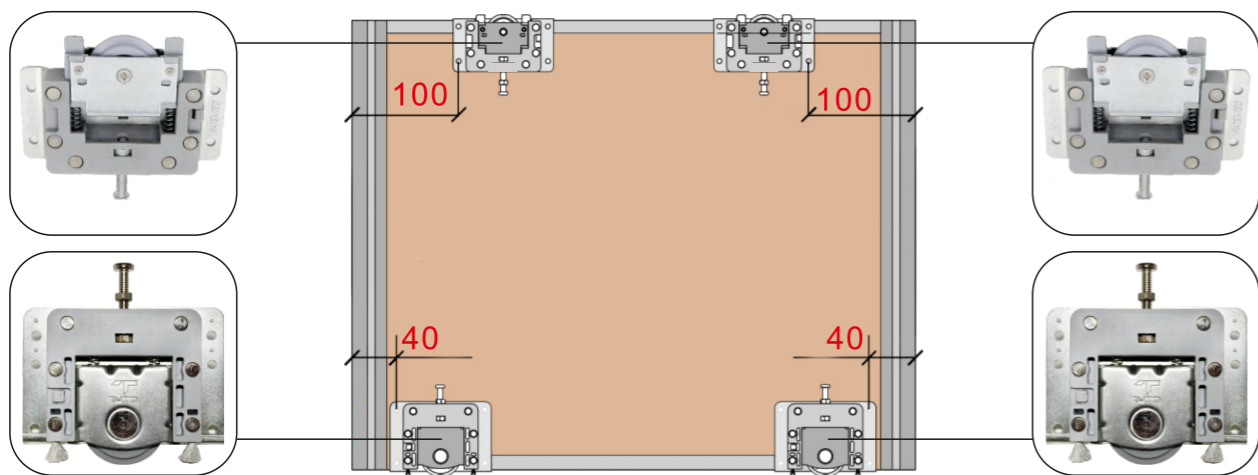
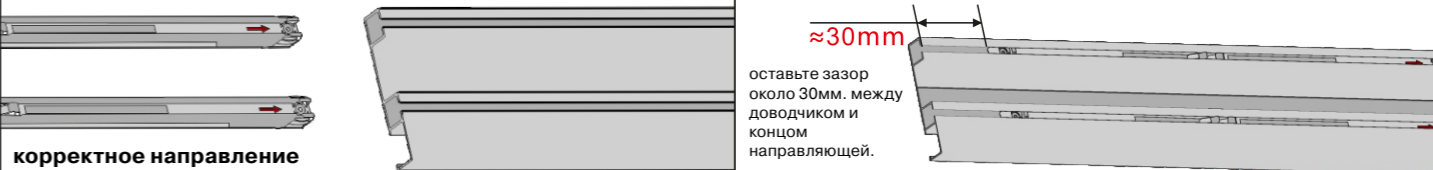
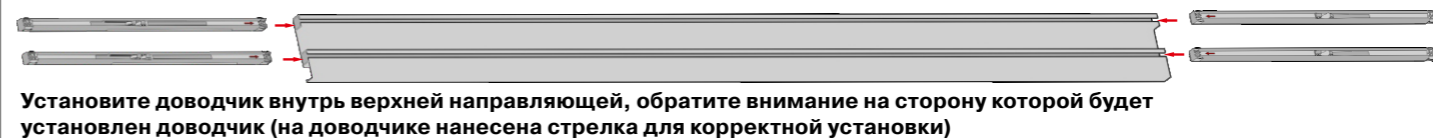
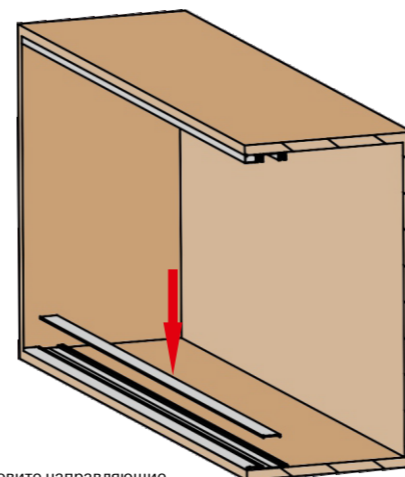


Схема установки доводчика

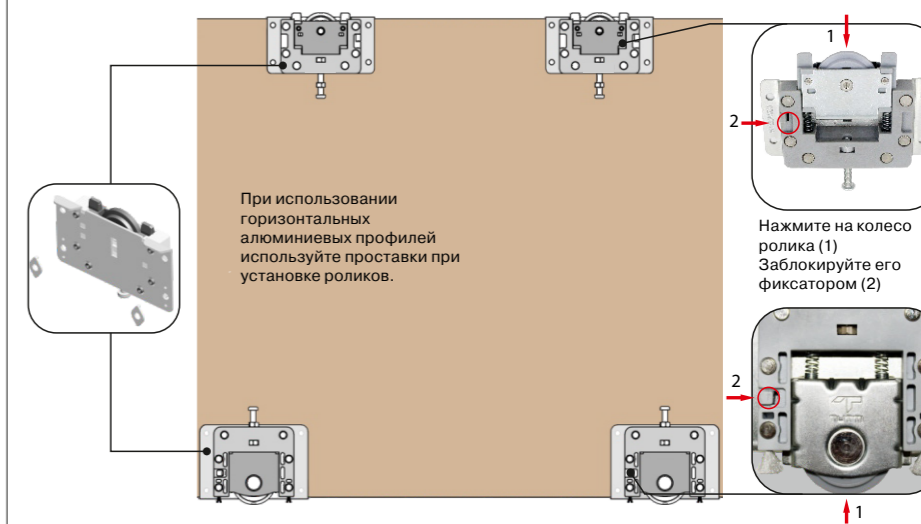


Установка направляющих



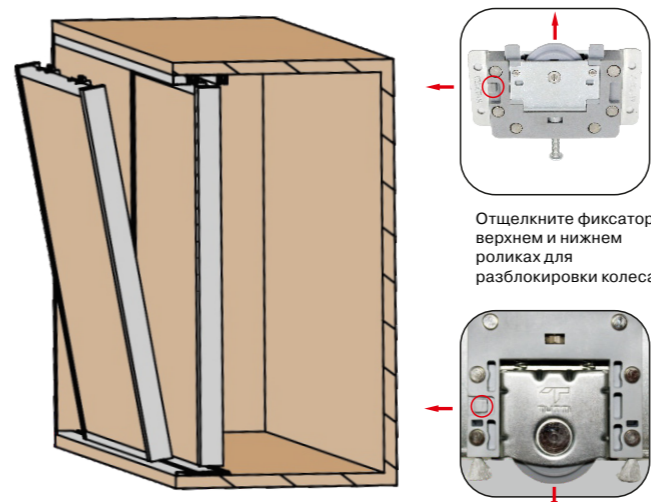
Установите направляющие. После фиксации нижней направляющей установите декоративную заглушку.

Установка роликов

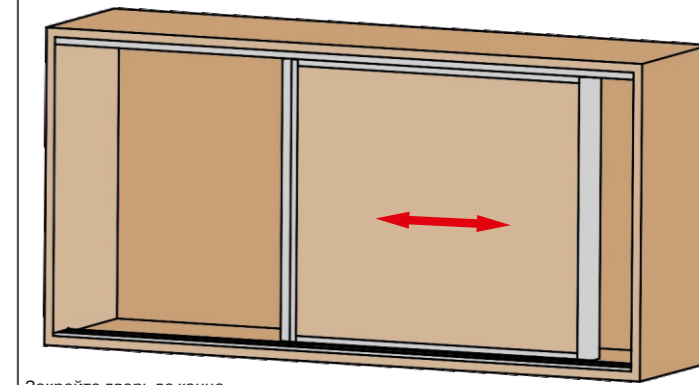
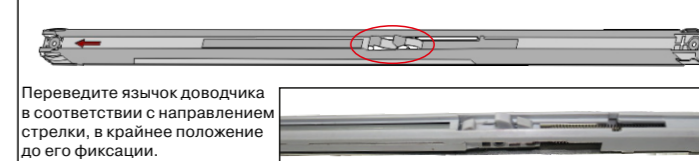


Установка полотна двери в шкаф

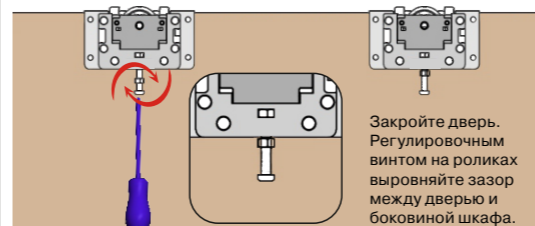
При установке не наклоняйте дверь более 20 градусов от вертикали, во избежание повреждения роликов.



Активация доводчика



Регулировка зазора двери



Зафиксируйте доводчик в направляющей

